

GT21L16S2W

标准汉字字库芯片

简要说明

BRIEF

- 字型：11X12 点阵、15X16 点阵
- 字符集：GB2312
- 兼容 Unicode 内码

- 排置方式：横置横排
- 总线接口：SPI 串行总线
- 芯片形式：SO8 封装

VER 3.7

2010-Q3

版本修订记录

版本号	修改内容	日期	备注
V35	1. 15*16 点汉字算法部分	2010-7	
	2. 8X16 点国标扩展字符	2010-7	
	3. 8X16 点国标扩展字符起始地址	2010-7	
	4. 6X12 点国标扩展字符	2010-7	
	5. 6X12 点国标扩展字符起始地址	2010-7	
V36	6. 内容没有变动。	2010-8	
V37	7. 字型样张修改，输入法删除，修改内容表	2012-2	

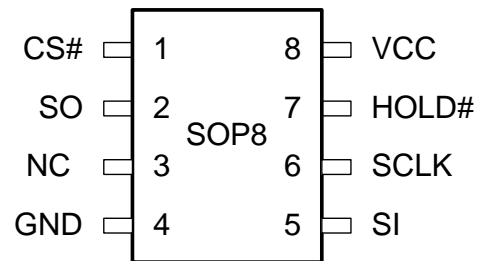
1 概述

GT21L16S2W是一款内含11X12点阵和15X16点阵的汉字库芯片，支持GB2312国标简体汉字（含有国家信标委合法授权）、ASCII字符及GB2312与Unicode编码互转表。排列格式为横置横排。用户通过字符内码，利用本手册提供的方法计算出该字符点阵在芯片中的地址，可从该地址连续读出字符点阵信息。

本字库芯片内含GT快捷拼音输入法码本，另外配合本公司的输入法程序，可实现数字小键盘IT产品的汉字快捷输入。

1.1 芯片特点

- 数据总线：SPI 串行总线接口
- 点阵排列方式：字节横置横排
- 时钟频率：30MHz(max.) @3.3V
- 工作电压：2.7V~3.6V
- 电流：
 - 工作电流：12mA
 - 待机电流：10uA
- 封装：SOP8
- 尺寸（SOP8）：4.90mmX3.90mm（193milX154mil）
- 工作温度：-20℃~85℃



1.2 芯片内容

字符集 \ 点阵 字符数	等宽字符				汉字点阵		不等宽字符	
	5x7	7x8	6x12	8x16	11x12	15x16	12点阵 (Arial)	16点阵 (Arial)
ASCII	96	96	96	96				
GB2312 汉字					6763	6763		
GB2312 字符					376	376		
Unicode→GB2312 转码表								
GB2312→Unicode 转码表								

字型样张

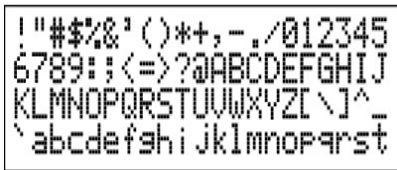
11X12 点 GB2312 汉字



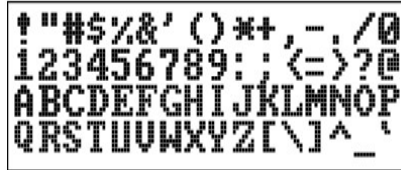
15X16 点 GB2312 汉字



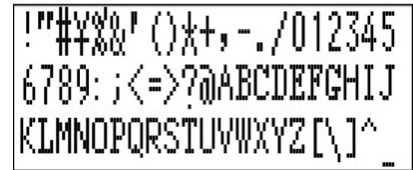
5x7 点 ASCII 字符



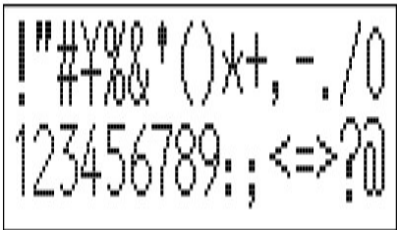
7x8 点 ASCII 字符



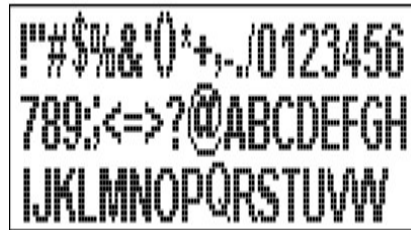
6x12 点 ASCII 字符



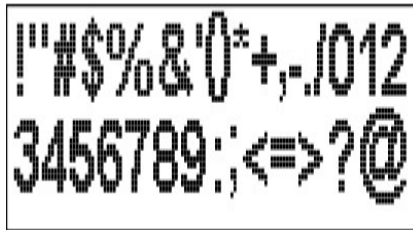
8x16 点 ASCII 字符



12 点阵不等宽 ASCII 方头

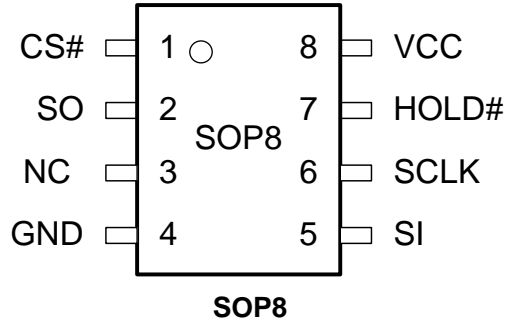


16 点阵不等宽 ASCII 方头



2 引脚描述与接口连接

2.1 引脚配置



2.2 引脚描述

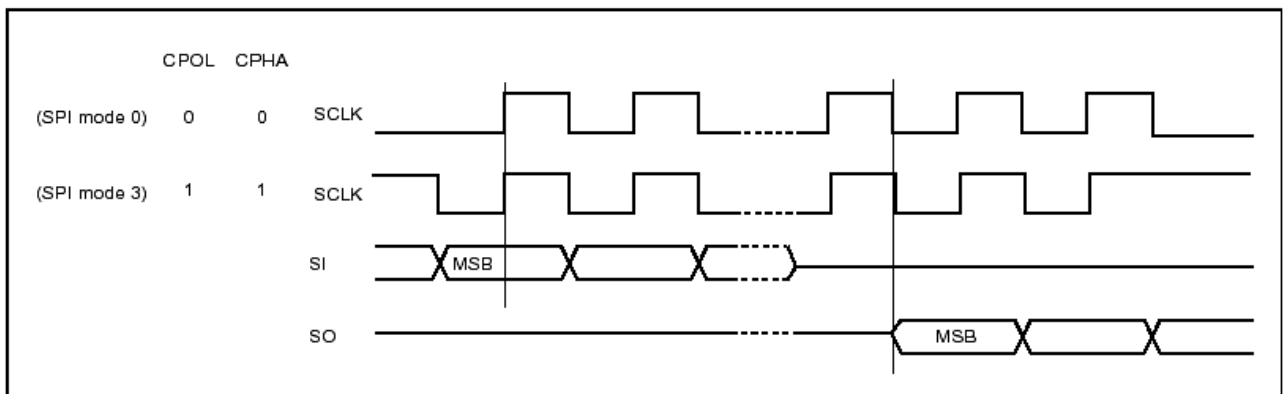
SOP8	名称	I/O	描述
1	CS#	I	片选输入 (Chip enable input)
2	SO	O	串行数据输出 (Serial data output)
3	NC		悬空
4	GND		地(Ground)
5	SI	I	串行数据输入 (Serial data input)
6	SCLK	I	串行时钟输入 (Serial clock input)
7	HOLD#	I	总线挂起 (Hold, to pause the device without)
8	VCC		电源(+ 3.3V Power Supply)

串行数据输出 (SO): 该信号用来把数据从芯片串行输出, 数据在时钟的下降沿移出。

串行数据输入 (SI): 该信号用来把数据从串行输入芯片, 数据在时钟的上升沿移入。

串行时钟输入 (SCLK): 数据在时钟上升沿移入, 在下降沿移出。

片选输入 (CS#): 所有串行数据传输开始于CS#下降沿, CS#在传输期间必须保持为低电平, 在两条指令之间保持为高电平。

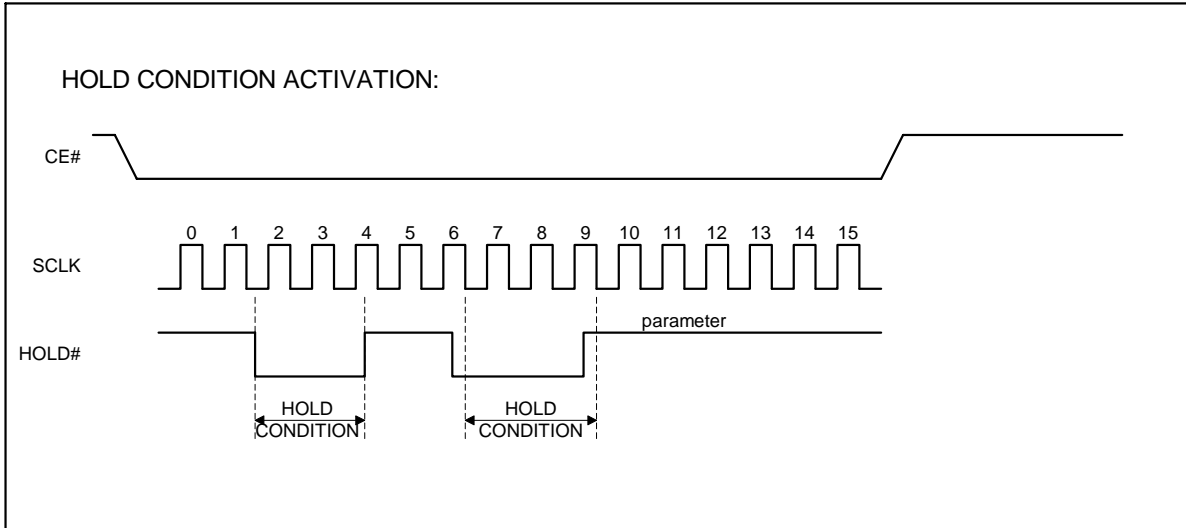


总线挂起输入 (HOLD#):

该信号用于片选信号有效期间暂停数据传输，在总线挂起期间，串行数据输出信号处于高阻态，芯片不对串行数据输入信号和串行时钟信号进行响应。

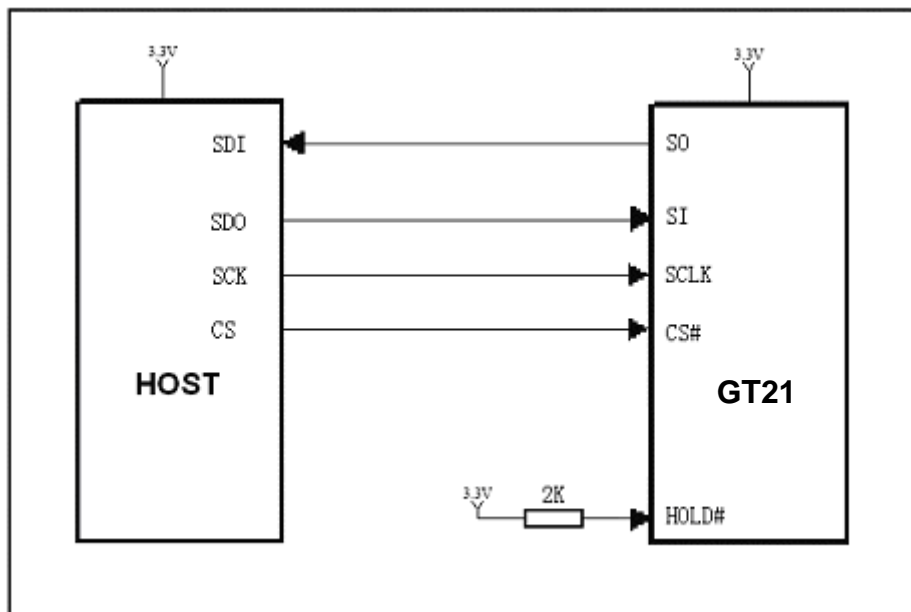
当HOLD#信号变为低并且串行时钟信号 (SCLK) 处于低电平时，进入总线挂起状态。

当HOLD#信号变为高并时串行时钟信号 (SCLK) 处于低电平时，结束总线挂起状态。



2.3 HOST CPU 主机 SPI 接口电路示意图

SPI 与主机接口电路连接可以参考下图 (#HOLD 管脚建议接 2K 电阻 3.3V 拉高)。

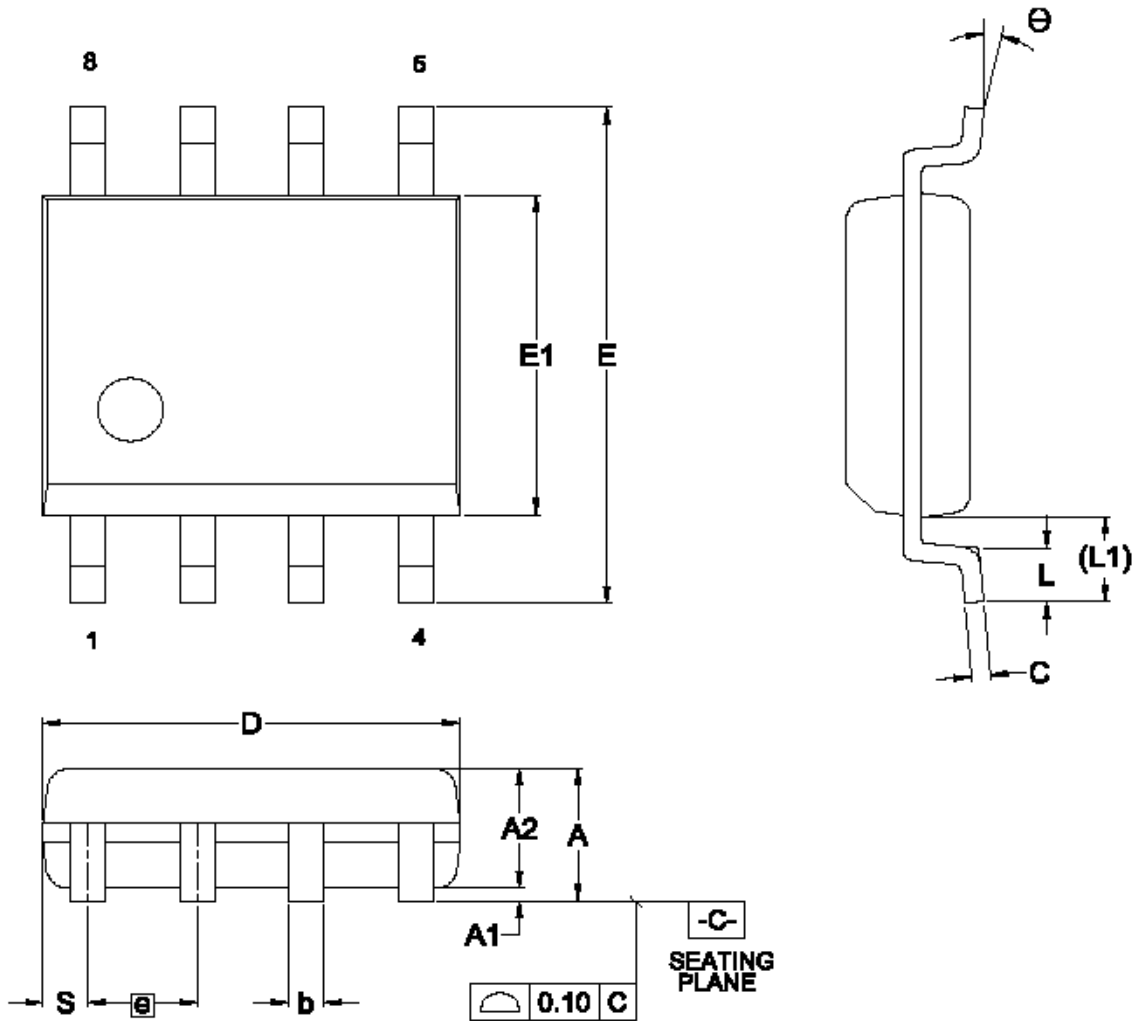


HOST CPU 主机 SPI 接口电路示意图

3 封装尺寸

SOP8 Package

Unit :mm



Dimensions(inch dimensions are derived from the original mm dimensions)

		A	A1	A2	b	C	D	E	E1	⊙	L	L1	S	θ
Mm	Min.	-	0.10	1.35	0.36	0.15	4.77	5.80	3.60		0.46	0.65	0.41	0
	Norm.	-	0.15	1.45	0.41	0.20	4.90	5.99	3.90	1.27	0.66	1.05	0.54	5
	Max.	1.75	0.20	1.55	0.51	0.25	5.03	6.20	4.00		0.86	1.25	0.67	8
inch	Min.	-	0.004	0.053	0.014	0.006	0.188	0.228	0.150		0.018	0.033	0.016	0
	Norm.	-	0.006	0.057	0.016	0.008	0.193	0.236	0.154	0.050	0.026	0.041	0.021	5
	Max.	0.069	0.008	0.061	0.020	0.010	0.198	0.244	0.156		0.034	0.049	0.026	8

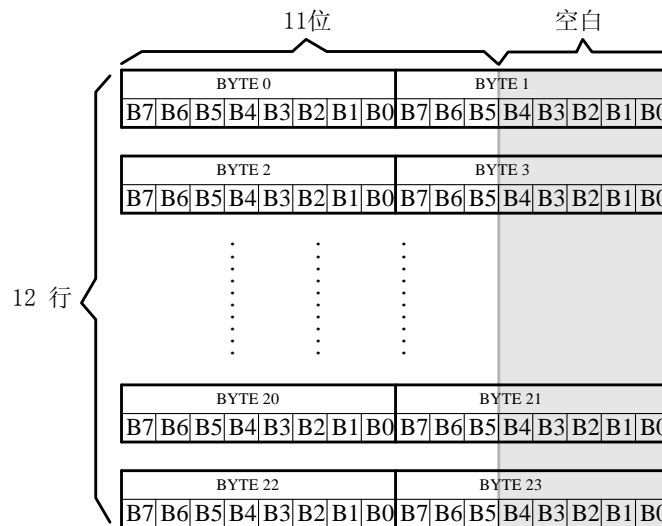
4 字库调用方法

4.1 汉字点阵排列格式

每个汉字在芯片中是以汉字点阵字模的形式存储的，每个点用一个二进制位表示，存 1 的点，当显示时可以在屏幕上显示亮点，存 0 的点，则在屏幕上不显示。点阵排列格式为横置横排：即一个字节的低位表示左面的点，高位表示右面的点，排满一行的点后再排下一行。这样把点阵信息用来直接在显示器上按上述规则显示，则将出现对应的汉字。

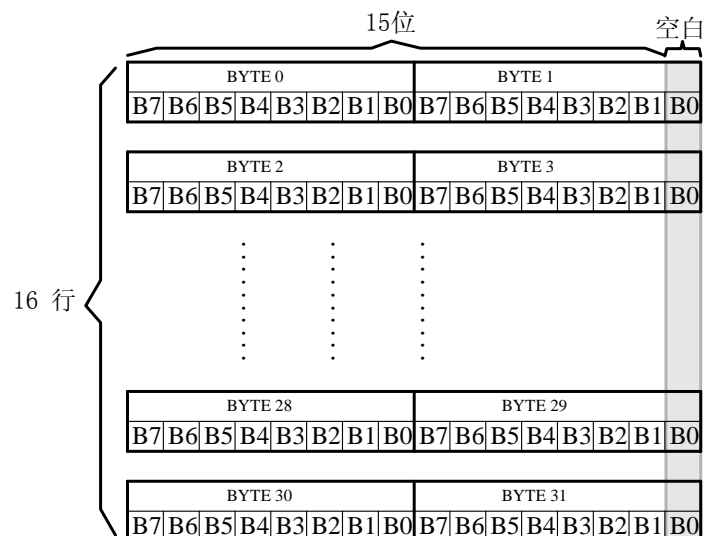
4.1.1 11X12 点汉字排列格式

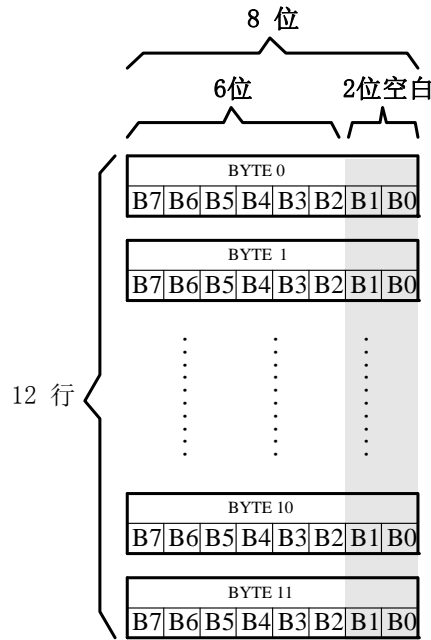
11X12 点汉字的信息需要 24 个字节（BYTE 0 – BYTE 23）来表示。该 11X12 点汉字的点阵数据是横置横排的，其具体排列结构如下图：



4.1.2 15X16 点汉字排列格式

15X16 点汉字的信息需要 32 个字节（BYTE 0 – BYTE 31）来表示。该 15X16 点汉字的点阵数据是横置横排的，其具体排列结构如下图：





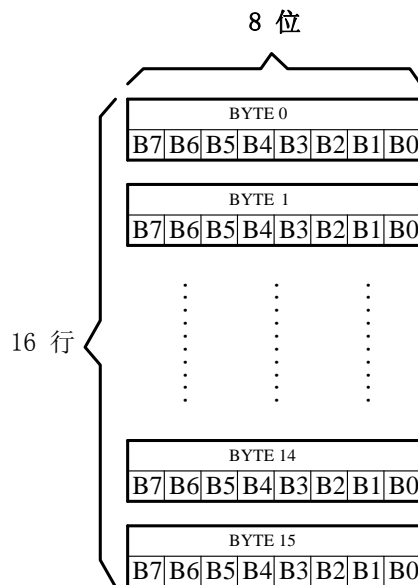
4.1.6 8X16 点字符排列格式

适用于此种排列格式的字体有：

8X16 点 ASCII 字符

8X16 点国标扩展字符

8X16 点字符信息需要 16 个字节（BYTE 0 – BYTE15）来表示。该点阵数据是横置横排的，其具体排列结构如下图：



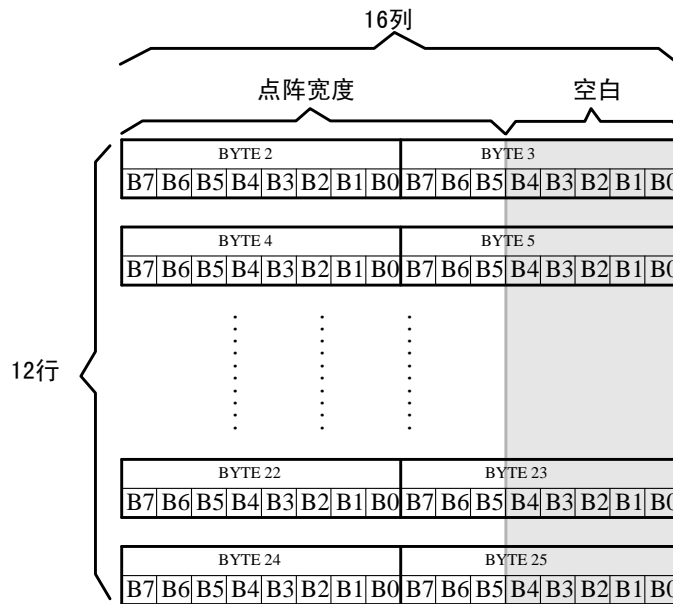
4.1.7 12 点阵不等宽 ASCII 方头（Arial）字符排列格式

12 点阵不等宽字符的信息需要 26 个字节（BYTE 0 – BYTE25）来表示。

由于字符是不等宽的，因此在存储格式中 BYTE0~ BYTE1 存放点阵宽度数据，BYTE2-25 存放横置横排点阵数据。

不等宽字符的点阵存储宽度是以 BYTE 为单位取整的，根据不同字符宽度会出现相应的空白区。根

BYTE0~ BYTE1 所存放点阵的实际宽度数据，可以对还原下一个字的显示或排版留作参考。

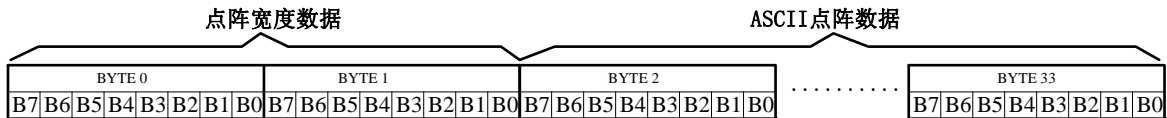


4.1.8 16 点阵不等宽 ASCII 方头 (Arial) 字符排列格式

16 点阵不等宽字符的信息需要 34 个字节 (BYTE 0 – BYTE33) 来表示。

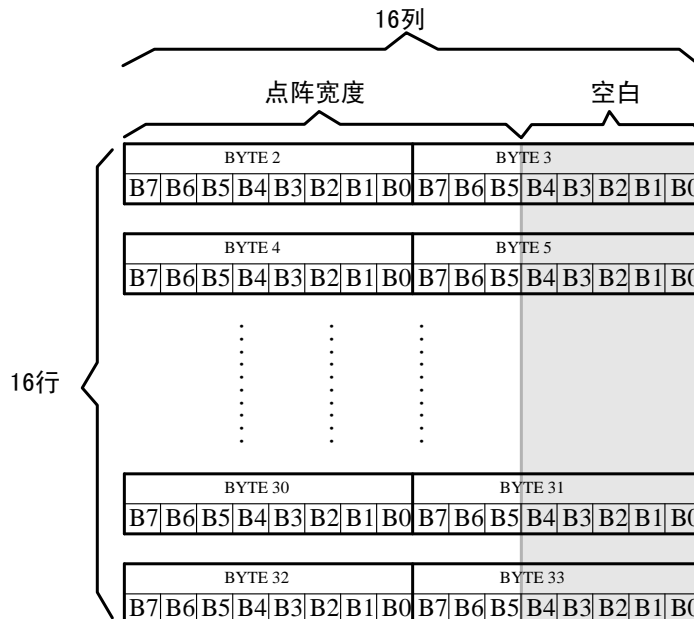
■ 存储格式

由于字符是不等宽的，因此在存储格式中 BYTE0~ BYTE1 存放点阵宽度数据，BYTE2-33 存放横置横排点阵数据。具体格式见下图：



■ 存储结构

不等宽字符的点阵存储宽度是以 BYTE 为单位取整的，根据不同字符宽度会出现相应的空白区。根据 BYTE0~ BYTE1 所存放点阵的实际宽度数据，可以对还原下一个字的显示或排版留作参考。



例如：ASCII 方头字符 B

0-33BYTE 的点阵数据是： 00 0C 00 00 00 00 00 00 7F 80 7F C0 60 C0 60 C0 60 C0 7F 80 7F C0
60 E0 60 60 60 60 7F C0 7F 80 00 00

其中：

BYTE0~ BYTE1: 00 0C 为 ASCII 方头字符 B 的点阵宽度数据，即：12 位宽度。字符后面有 4 位空白区，可以在排版下一个字时考虑到这一点，将下一个字的起始位置前移。

BYTE2-33: 00 00 00 00 00 00 7F 80 7F C0 60 C0 60 C0 60 C0 7F 80 7F C0 60 E0 60 60 60 60
7F C0 7F 80 00 00 为 ASCII 方头字符 B 的点阵数据。