

# +5.0V供电、具有±15kV ESD保护、失效保护以及热插拔控制的RS-485/RS-422收发器

## 概述

## 特性

MAX13085E为+5.0V供电、具有±15kV ESD保护的RS-485/RS-422收发器，包含一路驱动器和一路接收器。器件内置失效保护电路，当接收器输入开路或短路时，确保接收器输出逻辑高电平。如果禁用挂载在终端匹配总线上的所有发送器(高阻)，接收器将输出逻辑高电平。MAX13085E具有热插拔控制，在上电或带电插入时可以消除总线上的故障瞬变信号。

MAX13085E具有低摆率驱动器，以减小EMI和由于不恰当的电缆端接所引起的反射，实现高达500kbps的无差错数据传输。

MAX13085E可理想用于半双工通信，在空载或驱动器禁用时的满载情况下，仅消耗1.2mA的电源电流。MAX13085E的接收器具有1/8单位负载的输入阻抗，总线上可以挂载多达256个收发器。

MAX13085E采用8引脚SO和PDIP封装。

- ◆ +5.0V供电
- ◆ RS-485/RS-422 I/O引脚具有增强型ESD保护：±15kV 人体模式
- ◆ 真正的失效保护接收器，兼容于EIA/TIA-485
- ◆ DE与RE采用热插拔输入结构
- ◆ 强大的摆率控制功能有助于实现无差错数据传输
- ◆ 低电流关断模式
- ◆ 总线上允许挂载多达256个收发器
- ◆ 提供工业标准的8引脚SO和PDIP封装

## 应用

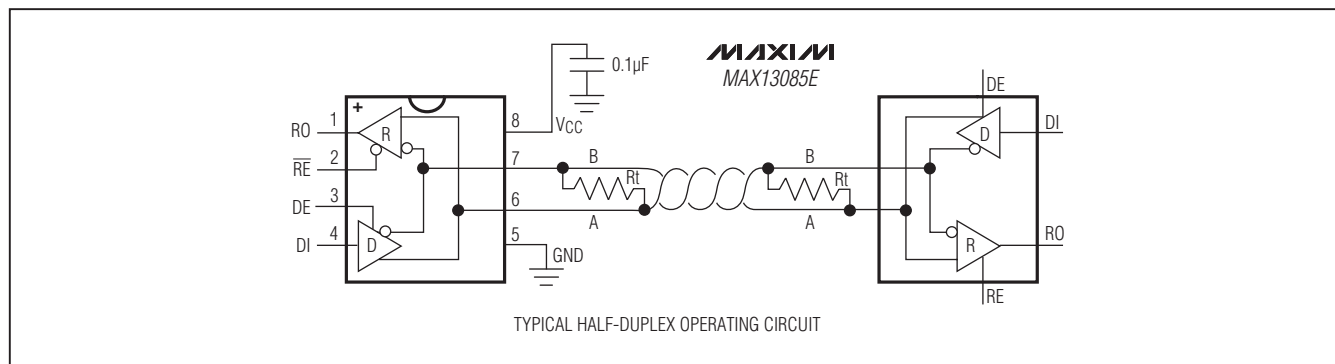
## 订购信息

电表  
照明系统  
工业控制  
电信  
安全系统  
仪表  
Profibus

PART	TEMP RANGE	PIN-PACKAGE
MAX13085EESA+	-40°C to +85°C	8 SO

+表示无铅(Pb)/符合RoHS标准的封装。

## 典型工作电路



# +5.0V供电、具有±15kV ESD保护、失效保护以及热插拔控制的RS-485/RS-422收发器

## ABSOLUTE MAXIMUM RATINGS

(All voltages referenced to GND.)

Supply Voltage (VCC).....	+6V
Control Input Voltage ( $\overline{RE}$ , DE) .....	-0.3V to +6V
Driver Input Voltage (DI) .....	-0.3V to +6V
Driver Output Voltage (A, B) .....	-8V to +13V
Receiver Input Voltage (A, B) .....	-8V to +13V
Receiver Output Voltage (RO) .....	-0.3V to (VCC + 0.3V)
Driver Output Current.....	±250mA

Continuous Power Dissipation (TA = +70°C)

SO (derate 5.9mW/°C above +70°C) .....	471mW
Operating Temperature Range .....	-40°C to +85°C
Junction Temperature .....	+150°C
Storage Temperature Range.....	-65°C to +150°C
Lead Temperature (soldering, 10s) .....	+300°C
Soldering Temperature (reflow) .....	+260°C

Stresses beyond those listed under "Absolute Maximum Ratings" may cause permanent damage to the device. These are stress ratings only, and functional operation of the device at these or any other conditions beyond those indicated in the operational sections of the specifications is not implied. Exposure to absolute maximum rating conditions for extended periods may affect device reliability.

## DC ELECTRICAL CHARACTERISTICS

(VCC = +5.0V ±10%, TA = TMIN to TMAX, unless otherwise noted. Typical values are at VCC = +5.0V and TA = +25°C.) (Note 1)

PARAMETER	SYMBOL	CONDITIONS	MIN	TYP	MAX	UNITS
<b>DRIVER</b>						
VCC Supply-Voltage Range	VCC		4.5		5.5	V
Differential Driver Output	VOD	RL = 100Ω (RS-422), Figure 1	3		VCC	V
		RL = 54Ω (RS-485), Figure 1	2		VCC	
		No load			VCC	
Change in Magnitude of Differential Output Voltage	ΔVOD	RL = 100Ω or 54Ω, Figure 1 (Note 2)			0.2	V
Driver Common-Mode Output Voltage	VOC	RL = 100Ω or 54Ω, Figure 1		VCC/2	3	V
Change in Magnitude of Common-Mode Voltage	ΔVOC	RL = 100Ω or 54Ω, Figure 1 (Note 2)			0.2	V
Input-High Voltage	VIH	DE, DI, $\overline{RE}$	3			V
Input-Low Voltage	VIL	DE, DI, $\overline{RE}$			0.8	V
Input Hysteresis	VHYS	DE, DI, $\overline{RE}$		100		mV
Input Current	IIN1	DE, DI, $\overline{RE}$			±1	μA
Input Impedance First Transition at Power-Up	RPWUP	VDE, VRE = VRE = 2V	3.65		8.8	kΩ
Input Impedance on First Transition after POR Delay	Rft	VDE = VRE = 2V	7		60	kΩ
Driver Short-Circuit Output Current	IOSD	0 ≤ VOUT ≤ +12V (Note 3)	40		250	mA
		-7V ≤ VOUT ≤ VCC (Note 3)	-250		-40	
Driver Short-Circuit Foldback Output Current	IOSDF	(VCC - 1V) ≤ VOUT ≤ +12V (Note 3)	20			mA
		-7V ≤ VOUT ≤ +1V (Note 3)			-20	
Thermal-Shutdown Threshold	TTS			175		°C
Thermal-Shutdown Hysteresis	TTSH			15		°C
Input Current (A and B)	IA, B	VDE = 0V, VCC = 0V or VCC	VIN = +12V		125	μA
			VIN = -7V	-100		
<b>RECEIVER</b>						
Receiver Differential Threshold Voltage	VTH	-7V ≤ VCM ≤ +12V	-200	-125	-50	mV
Receiver Input Hysteresis	ΔVTH	VA + VB = 0V		15		mV

# +5.0V供电、具有±15kV ESD保护、失效保护以及热插拔控制的RS-485/RS-422收发器

MAX13085E

## DC ELECTRICAL CHARACTERISTICS (continued)

(V<sub>CC</sub> = +5.0V ±10%, T<sub>A</sub> = T<sub>MIN</sub> to T<sub>MAX</sub>, unless otherwise noted. Typical values are at V<sub>CC</sub> = +5.0V and T<sub>A</sub> = +25°C.) (Note 1)

PARAMETER	SYMBOL	CONDITIONS	MIN	TYP	MAX	UNITS
RO Output-High Voltage	V <sub>OH</sub>	I <sub>O</sub> = -1mA	V <sub>CC</sub> - 0.6		V	
RO Output-Low Voltage	V <sub>OL</sub>	I <sub>O</sub> = 1mA			0.4	V
Three-State Output Current at Receiver	I <sub>OZR</sub>	0 ≤ V <sub>O</sub> ≤ V <sub>CC</sub>			≤ 1	μA
Receiver Input Resistance	R <sub>IN</sub>	-7V ≤ V <sub>CM</sub> ≤ +12V	96			kΩ
Receiver Output Short-Circuit Current	I <sub>OSR</sub>	0V ≤ V <sub>RO</sub> ≤ V <sub>CC</sub>			≤ 110	mA
<b>SUPPLY CURRENT</b>						
Supply Current	I <sub>CC</sub>	No load, $\overline{VRE} = 0V$ , DE = V <sub>CC</sub>		1.2	1.8	mA
		No load, $\overline{RE} = VCC$ , DE = V <sub>CC</sub>		1.2	1.8	
		No load, $\overline{VRE} = 0V$ , V <sub>DE</sub> = 0V		1.2	1.8	
Supply Current in Shutdown Mode	I <sub>SHDN</sub>	$\overline{RE} = VCC$ , V <sub>DE</sub> = 0V		2.8	10	μA
<b>ESD PROTECTION</b>						
ESD Protection for A and B		Human Body Model		±15		kV
		Contact Discharge IEC 61000-4-2, level 4		±8		
		Air-Gap Discharge IEC 61000-4-2		±15		

## DRIVER SWITCHING CHARACTERISTICS WITH INTERNAL SRL (500kbps)

(V<sub>CC</sub> = +5.0V ±10%, T<sub>A</sub> = T<sub>MIN</sub> to T<sub>MAX</sub>, unless otherwise noted. Typical values are at V<sub>CC</sub> = +5.0V and T<sub>A</sub> = +25°C.) (Note 1)

PARAMETER	SYMBOL	CONDITIONS	MIN	TYP	MAX	UNITS
Driver Propagation Delay	t <sub>DPLH</sub>	C <sub>L</sub> = 50pF, R <sub>L</sub> = 54Ω, Figures 2 and 3	200		1000	ns
	t <sub>DPHL</sub>		200		1000	
Driver Differential Output Rise or Fall Time	t <sub>R</sub> , t <sub>F</sub>	C <sub>L</sub> = 50pF, R <sub>L</sub> = 54Ω, Figures 2 and 3	250		900	ns
Differential Driver Output Skew  t <sub>DPLH</sub> - t <sub>DPHL</sub>	t <sub>DSKEW</sub>	C <sub>L</sub> = 50pF, R <sub>L</sub> = 54Ω, Figures 2 and 3			140	ns
Maximum Data Rate			500			kbps
Driver Enable to Output High	t <sub>DZH</sub>	Figure 4			2500	ns
Driver Enable to Output Low	t <sub>DZL</sub>	Figure 5			2500	ns
Driver Disable Time from Low	t <sub>DLZ</sub>	Figure 5			100	ns
Driver Disable Time from High	t <sub>DHZ</sub>	Figure 4			100	ns
Driver Enable from Shutdown to Output High	t <sub>DZH(SHDN)</sub>	Figure 4			5500	ns
Driver Enable from Shutdown to Output Low	t <sub>DZL(SHDN)</sub>	Figure 5			5500	ns
Time to Shutdown	t <sub>SHDN</sub>		50	340	700	ns

# +5.0V供电、具有±15kV ESD保护、失效保护以及热插拔控制的RS-485/RS-422收发器

## RECEIVER SWITCHING CHARACTERISTICS WITH INTERNAL SRL (500kbps)

( $V_{CC} = +5.0V \pm 10\%$ ,  $T_A = T_{MIN}$  to  $T_{MAX}$ , unless otherwise noted. Typical values are at  $V_{CC} = +5.0V$  and  $T_A = +25^\circ C$ .) (Note 1)

PARAMETER	SYMBOL	CONDITIONS	MIN	TYP	MAX	UNITS
Receiver Propagation Delay	$t_{RPLH}$	$C_L = 15pF$ , Figures 6 and 7			200	ns
	$t_{RPHL}$				200	
Receiver Output Skew $ t_{RPLH} - t_{RPHL} $	$t_{RSKEW}$	$C_L = 15pF$ , Figures 6 and 7			30	ns
Maximum Data Rate			500			kbps
Receiver Enable to Output Low	$t_{RZL}$	Figure 8			50	ns
Receiver Enable to Output High	$t_{RZH}$	Figure 8			50	ns
Receiver Disable Time from Low	$t_{RLZ}$	Figure 8			50	ns
Receiver Disable Time from High	$t_{RHZ}$	Figure 8			50	ns
Receiver Enable from Shutdown to Output High	$t_{RZH}(SHDN)$	Figure 8			5500	ns
Receiver Enable from Shutdown to Output Low	$t_{RZL}(SHDN)$	Figure 8			5500	ns
Time to Shutdown	$t_{SHDN}$		50	340	700	ns

**Note 1:** All currents into the device are positive. All currents out of the device are negative. All voltages are referred to device ground, unless otherwise noted.

**Note 2:**  $\Delta V_{OD}$  and  $\Delta V_{OC}$  are the changes in  $V_{OD}$  and  $V_{OC}$ , respectively, when the DI input changes state.

**Note 3:** The short-circuit output current applies to peak current just prior to foldback current limiting. The short-circuit foldback output current applies during current limiting to allow a recovery from bus contention.

## 测试电路与波形

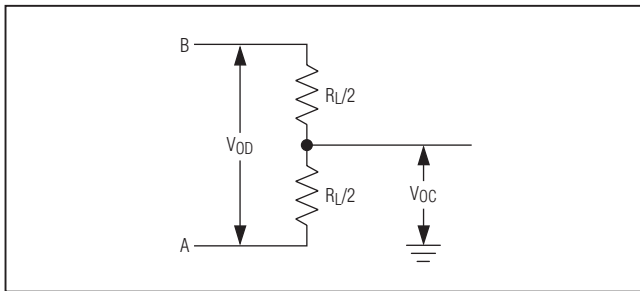


图1. 驱动器DC测试负载

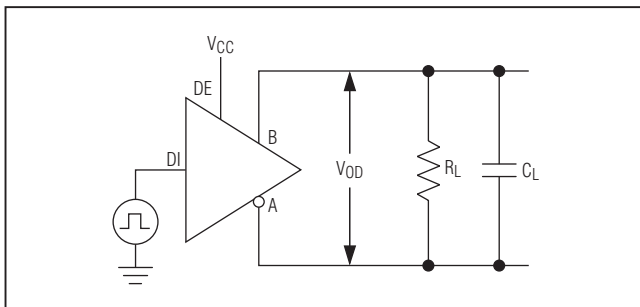


图2. 驱动器时序测试电路

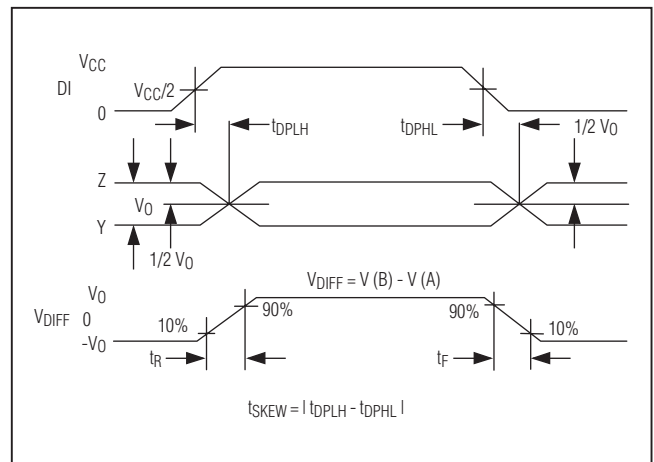


图3. 驱动器传输延时

# +5.0V供电、具有±15kV ESD保护、失效保护以及热插拔控制的RS-485/RS-422收发器

测试电路与波形(续)

MAX13085E

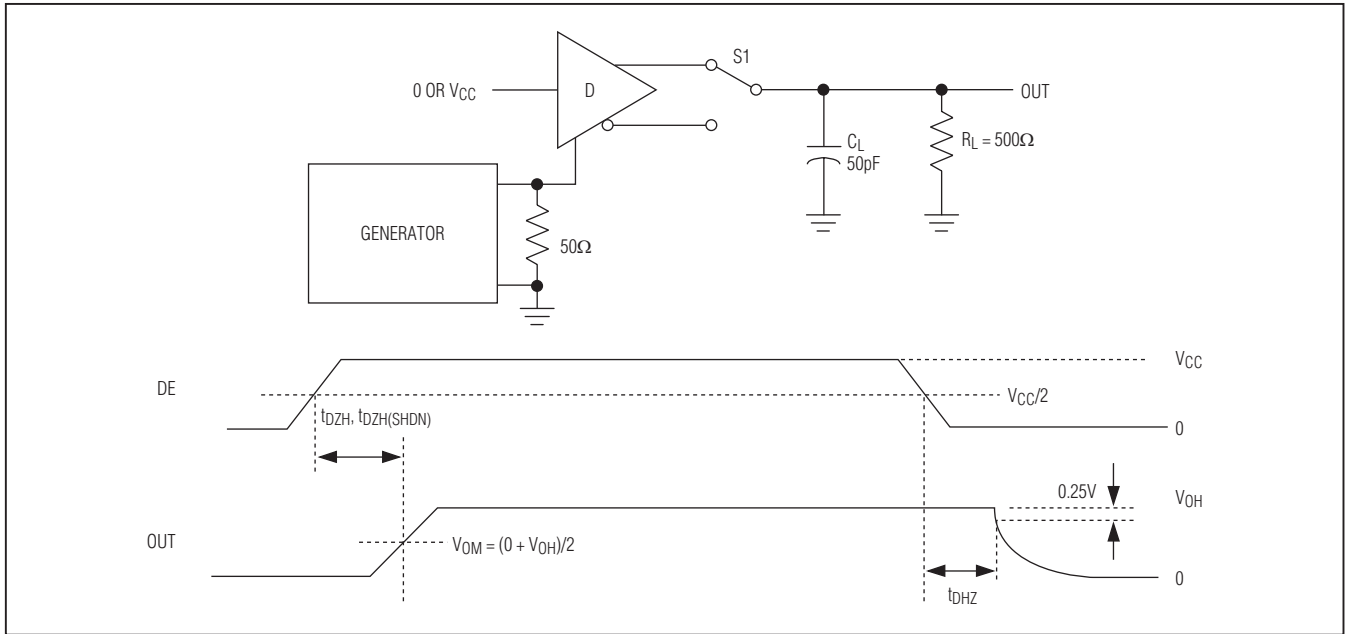


图4. 驱动器使能和禁用时序( $t_{DZH}$ 、 $t_{DZH(SHDN)}$ 、 $t_{DZL}$ 、 $t_{DZL(SHDN)}$ )

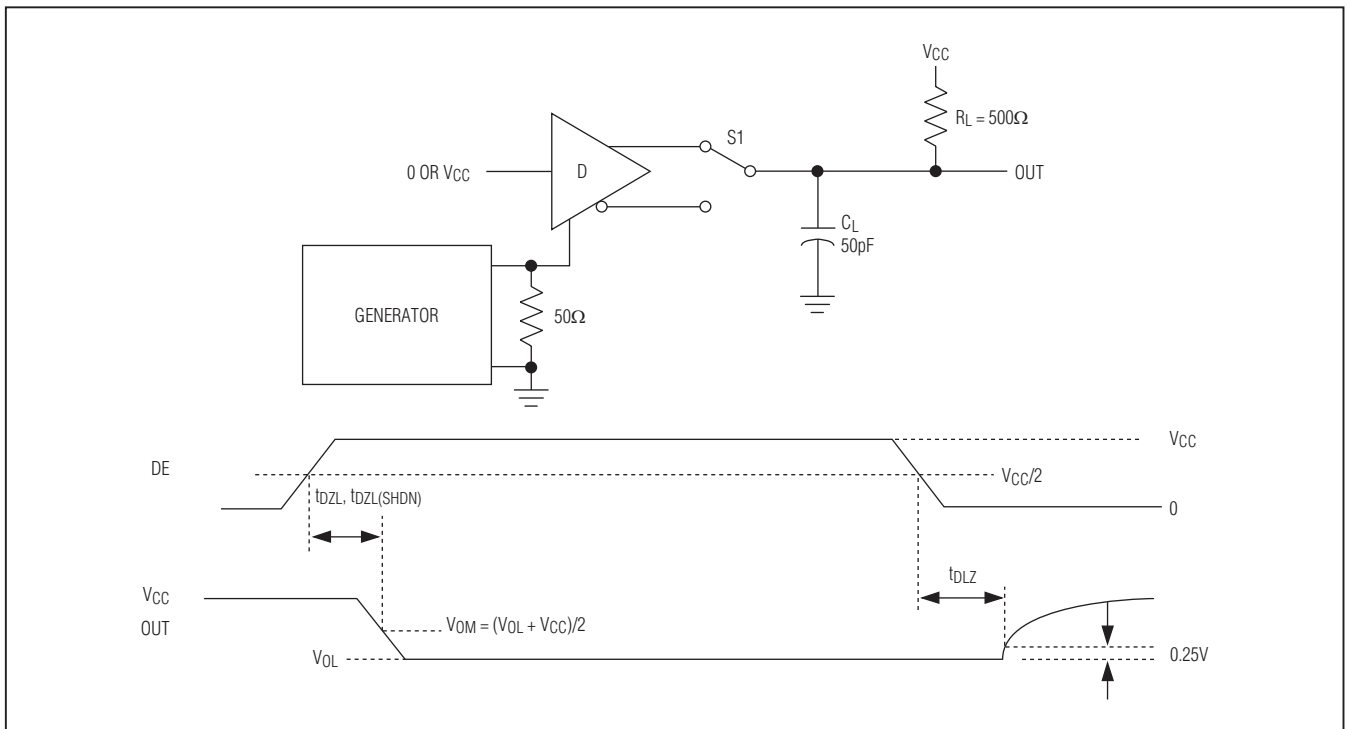


图5. 驱动器使能和禁用时序( $t_{DLZ}$ 、 $t_{DLZ(SHDN)}$ 、 $t_{DLZ}$ 、 $t_{DLZ(SHDN)}$ )

# +5.0V供电、具有±15kV ESD保护、失效保护以及热插拔控制的RS-485/RS-422收发器

测试电路与波形(续)

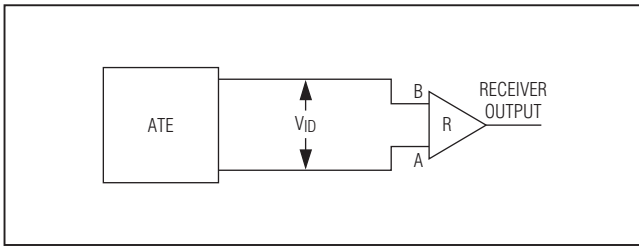


图6. 接收器传输延时测试电路

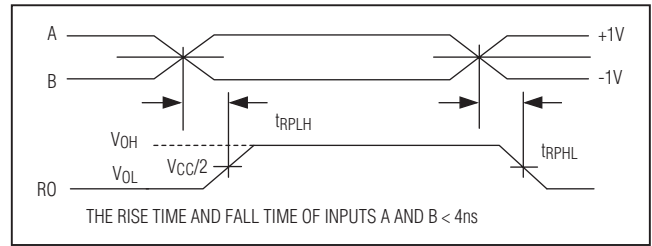


图7. 接收器传输延时

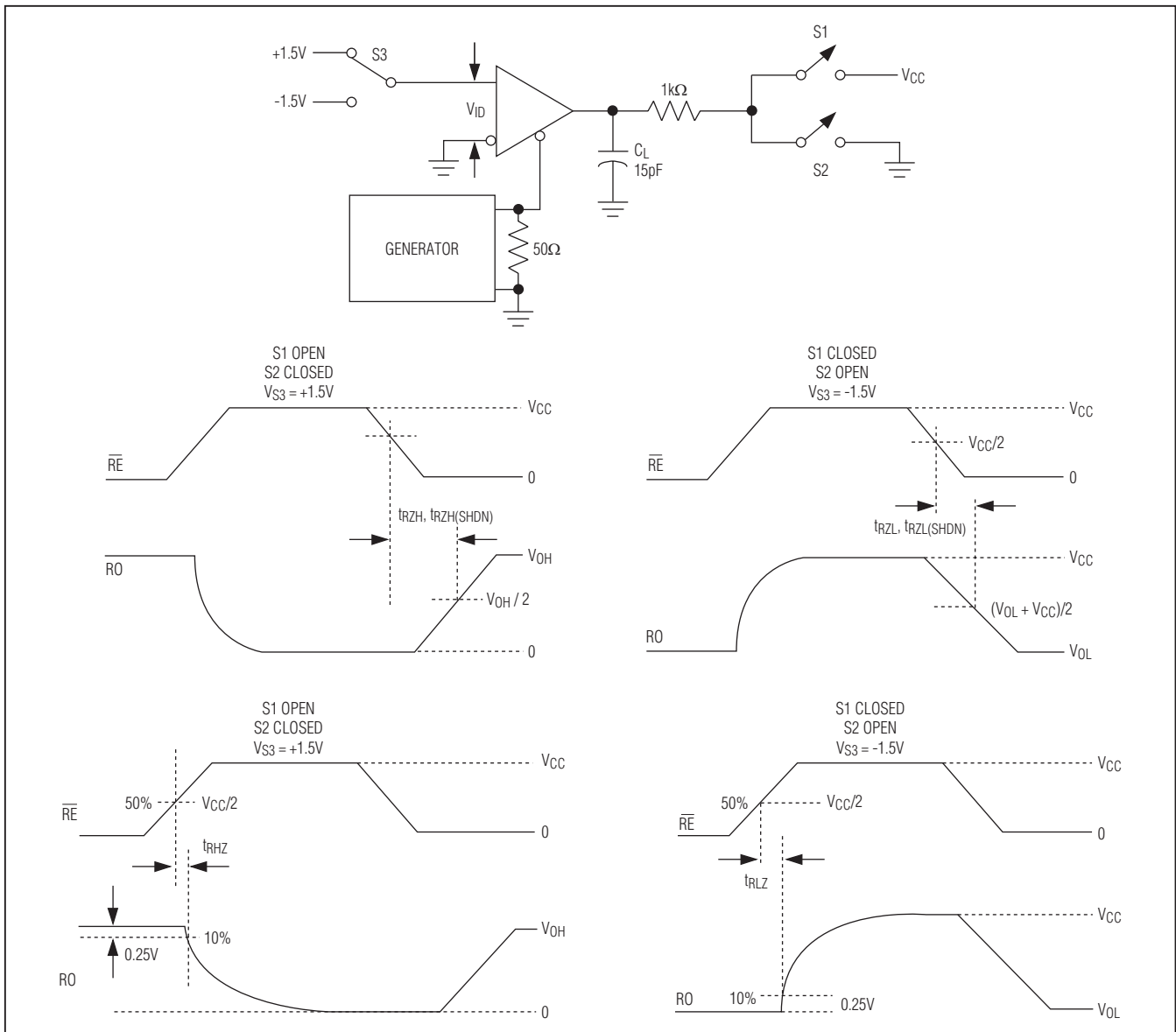


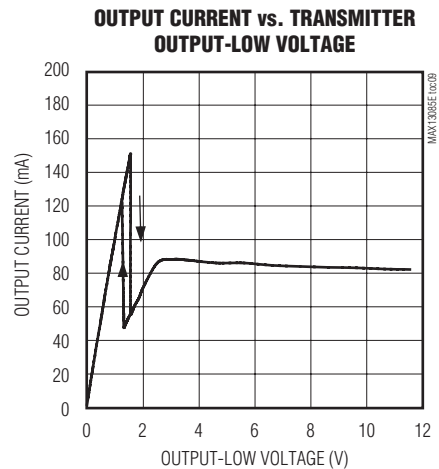
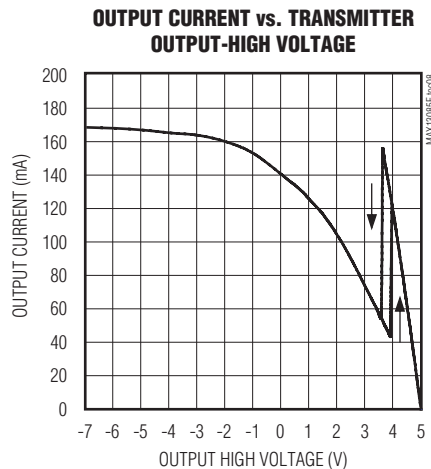
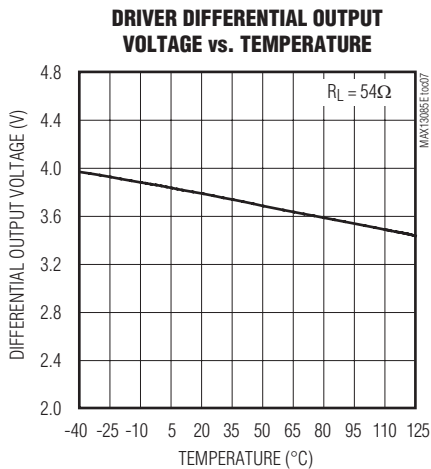
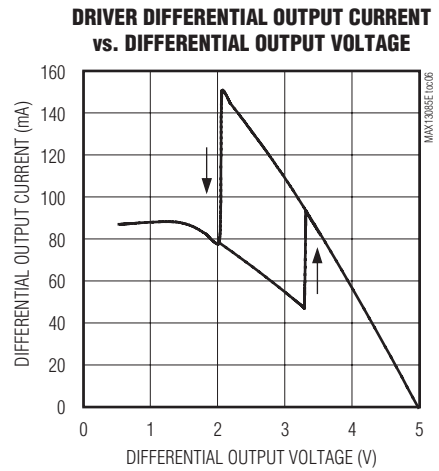
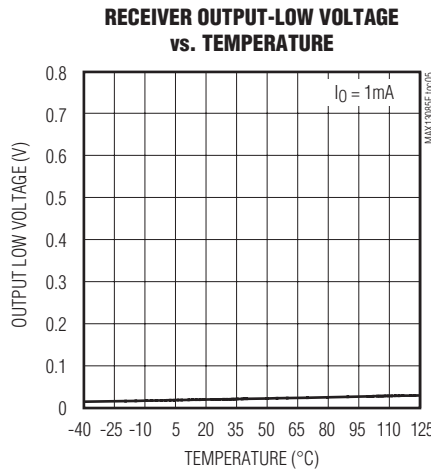
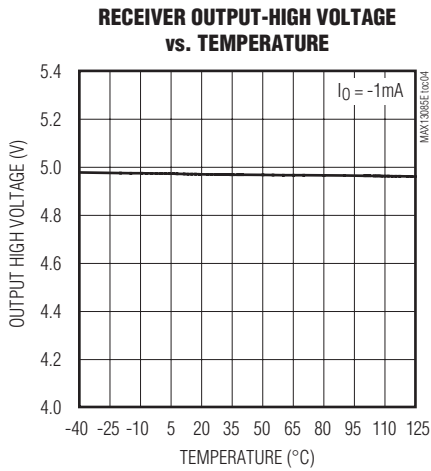
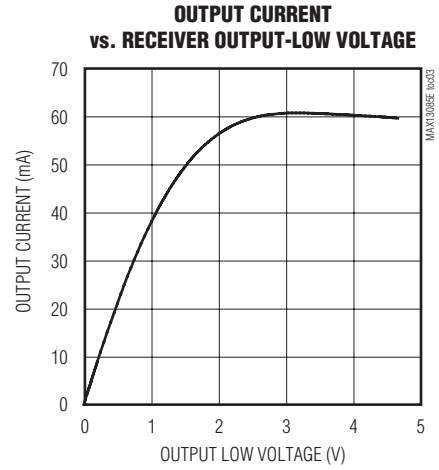
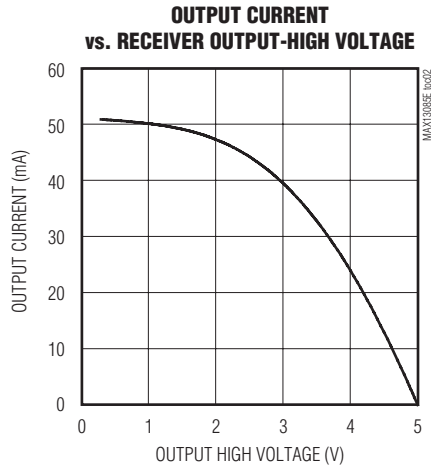
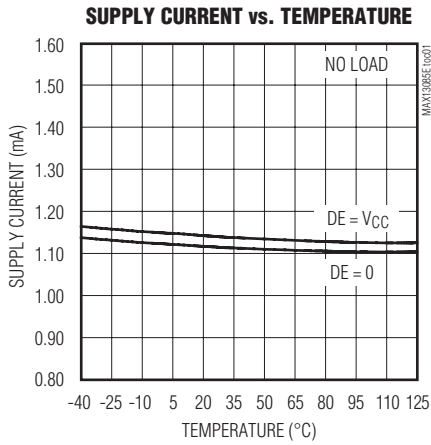
图8. 接收器使能和禁用时序

# +5.0V供电、具有±15kV ESD保护、失效保护以及热插拔控制的RS-485/RS-422收发器

典型工作特性

MAX13085E

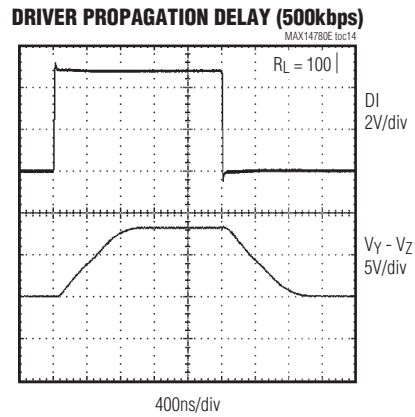
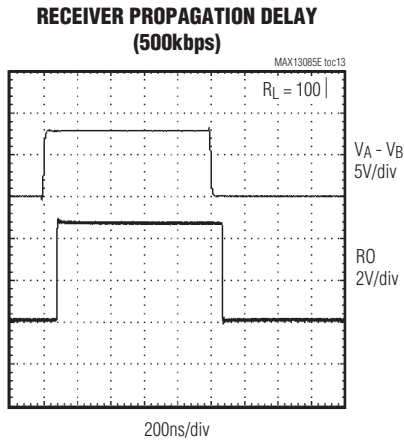
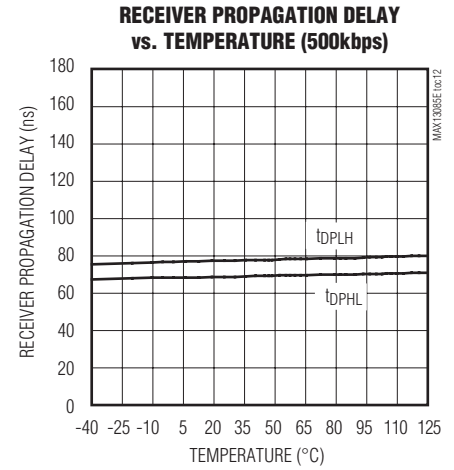
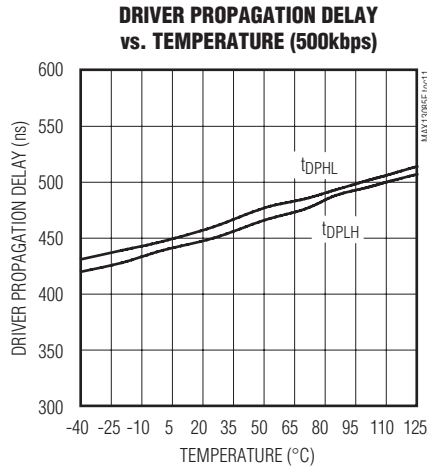
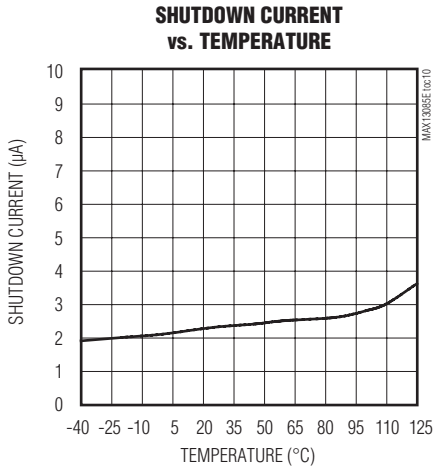
(VCC = +5.0V, TA = +25°C, unless otherwise noted.)



# +5.0V供电、具有±15kV ESD保护、失效保护以及热插拔控制的RS-485/RS-422收发器

典型工作特性(续)

(VCC = +5.0V, TA = +25°C, unless otherwise noted.)

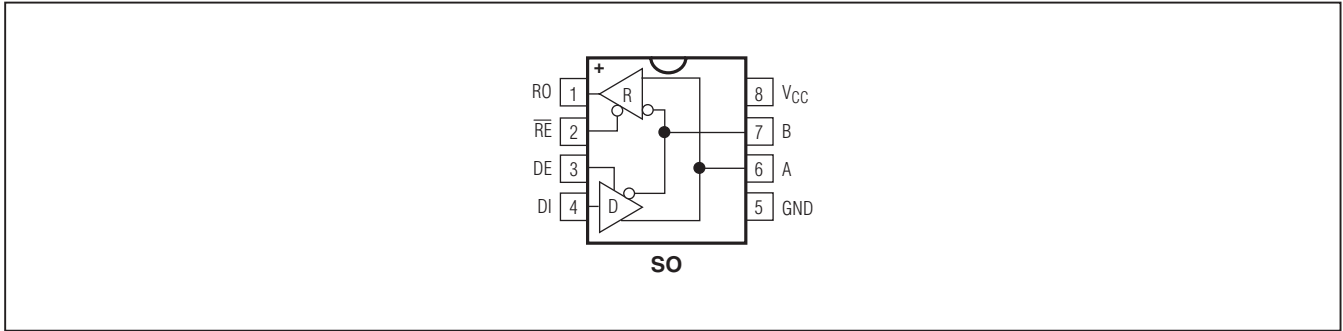




# +5.0V供电、具有±15kV ESD保护、失效保护以及热插拔控制的RS-485/RS-422收发器

引脚配置

MAX13085E



引脚说明

引脚	名称	功能
1	RO	接收器输出。 $\overline{RE}$ 为低电平时，若 $(A - B) \geq -50\text{mV}$ ，RO输出高电平；若 $(A - B) \leq -200\text{mV}$ ，RO输出低电平。
2	$\overline{RE}$	接收器输出使能。 $\overline{RE}$ 接低电平时，RO输出有效； $\overline{RE}$ 接高电平时，RO为高阻态； $\overline{RE}$ 接高电平且DE接低电平时，器件进入低功耗关断模式。 $\overline{RE}$ 采用热插拔输入结构(详细信息请参考热插拔功能部分)。
3	DE	驱动器输出使能。DE接高电平时，驱动器输出有效；DE接低电平时，输出为高阻态； $\overline{RE}$ 接高电平且DE接低电平时，器件进入低功耗关断模式。DE采用热插拔输入结构(详细信息请参考热插拔功能部分)。
4	DI	驱动器输入。DE为高电平时，DI上的低电平强制同相输出为低电平，反相输出为高电平；同样，DI上的高电平将强制同相输出为高电平，反相输出为低电平。
5	GND	地。
6	A	接收器同相输入和驱动器同相输出。
7	B	接收器反相输入和驱动器反相输出。
8	VCC	正电源， $V_{CC} = +5.0\text{V} \pm 10\%$ 。采用一个 $0.1\mu\text{F}$ 电容旁路 $V_{CC}$ 至GND。

功能表

TRANSMITTING				
INPUTS			OUTPUTS	
$\overline{RE}$	DE	DI	B	A
X	1	1	0	1
X	1	0	1	0
0	0	X	High-Z	High-Z
1	0	X	Shutdown	

RECEIVING			
INPUTS			OUTPUTS
$\overline{RE}$	DE	A-B	RO
0	X	$\geq -50\text{mV}$	1
0	X	$\leq -200\text{mV}$	0
0	X	Open/shorted	1
1	1	X	High-Z
1	0	X	Shutdown

## +5.0V供电、具有±15kV ESD保护、失效保护以及热插拔控制的RS-485/RS-422收发器

### 详细说明

MAX13085E高速RS-485/RS-422收发器内部集成一路驱动器和一路接收器。器件具有失效保护电路，当接收器输入短路或开路时，或当终端匹配传输线上的所有驱动器均处于禁用状态时，可确保接收器输出逻辑高电平(参考失效保护部分)。MAX13085E还集成了热插拔功能，支持带电插入而不会产生数据传输错误(参考热插拔功能部分)。MAX13085E的低摆率驱动器有助于降低EMI，并减小由于不恰当的端接电缆引起的反射，能够实现最大500kbps的无差错数据传输。

MAX13085E为半双工收发器，采用+5.0V单电源供电。驱动器具有输出短路限流功能，热关断电路保护驱动器不会出现过大功耗。进入热关断保护后，驱动器输出置于高阻态。

### 失效保护

接收器输入短路或开路时，或挂接在终端匹配传输线上的所有驱动器均处于禁用状态时，MAX13085E可确保接收器输出逻辑高电平。这是通过将接收器输入门限设置在-50mV和-200mV之间实现的。若差分接收器输入电压(A - B)大于或等于-50mV，RO为逻辑高电平；若电压(A - B)小于或等于-200mV，RO为逻辑低电平。当挂接在终端匹配总线上的所有发送器都禁用时，接收器差分输入电压将通过终端电阻拉至0V，依据MAX13085E的接收器检测门限，可输出具有50mV最小噪声容限的逻辑高电平。与以往的失效保护器件不同，-50mV至-200mV门限电压符合±200mV的EIA/TIA-485标准。

### 热插拔功能

#### 热插拔输入

把电路板插入带电或正在工作的背板时，数据总线的差分干扰可能导致数据错误。电路板插入背板时，数据通信处理器启动一次上电过程。在此过程中，处理器的逻辑输出驱动器为高阻态，不能将器件的DE和RE输入驱动至规定的逻辑电平。处理器的逻辑驱动器在高阻态下可能产生高达±10μA的漏电流，这会引起收发器的标准CMOS使能输入漂移到不正确的逻辑电平。此外，电路板寄生电容还会将V<sub>CC</sub>或者GND电平耦合至使能输入端。如果不具备热插拔能力，以上因素会错误地使能收发器的驱动器或接收器。

V<sub>CC</sub>上升时，内部下拉电路保持DE为低电平，RE为高电平。完成初始上电过程后，下拉电路不起作用，并复位热插拔输入端。

### 热插拔输入电路

使能输入端具备热插拔能力。输入端有两个nMOS器件：M1和M2(图9)。当V<sub>CC</sub>由零开始上升时，内部7μs定时器打开M2，设置SR锁存器，而锁存器又同时打开M1。晶体管M2可吸收500μA电流，M1可吸收100μA电流，通过一个5kΩ电阻将DE下拉至GND。M2设计将DE拉至禁用状态，防止高达100pF的外部寄生电容将DE驱动至高电平。7μs之后，定时器关闭M2，M1继续导通，以保持DE为低电平，并防止三态漏电流将DE驱动至高电平。直到外部驱动源提供所需的输入电流后，才关断M1。此时，SR锁存器复位，M1关断。M1关断时，DE恢复为标准高阻CMOS输入。只要V<sub>CC</sub>降至1V以下，就会复位热插拔输入。对于RE，互补电路采用两个pMOS器件将RE上拉至V<sub>CC</sub>。

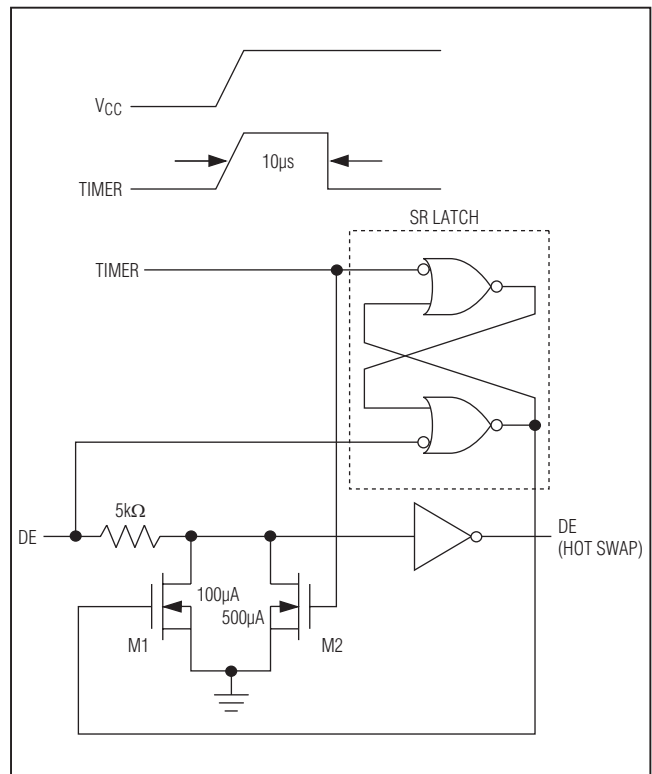


图9. 驱动器使能引脚(DE)简化结构

## +5.0V供电、具有±15kV ESD保护、失效保护以及热插拔控制的RS-485/RS-422收发器

### ±15kV ESD保护

类似于Maxim的其它器件，收发器的所有引脚都采用了ESD保护结构，在操作与装配过程中出现静电放电时可对器件提供保护。MAX13085E的驱动器输出与接收器输入具有额外的静电保护能力。Maxim的工程师们已开发出目前技术水平最高的电路结构，为这些引脚提供保护，使其能够承受±15kV的ESD冲击。ESD保护结构在所有状态下都可承受高ESD冲击，包括标准工作模式、关断和断电模式。受到ESD冲击后，MAX13085E能够继续工作而不会闭锁或损坏。

ESD保护可以采用不同方法进行测试。MAX13085E的发送器输出与接收器输入在以下条件下进行了保护测试：

- ±15kV，人体模型
- ±8kV，IEC 61000-4-2接触放电模式
- ±15kV，IEC 61000-4-2气隙放电模式

### ESD测试条件

ESD性能取决于多种条件，如需包括测试条件、测试方法和结果在内的可靠性报告，请与Maxim联系。

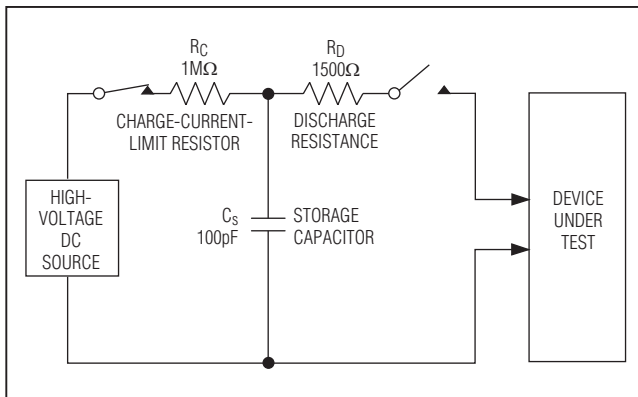


图10a. 人体ESD测试模型

### 人体模型

图10a所示为人体模型，对低阻放电时产生的电流波形如图10b所示。该模型包括一个100pF电容，先充电至所要求的ESD电压，然后通过1.5kΩ电阻向被测器件放电。

### IEC 61000-4-2

IEC 61000-4-2标准涵盖了成品设备的ESD测试与性能，但它并不是针对集成电路提出的。MAX13085E能够帮助用户设计符合IEC 61000-4-2要求的设备，而不需要额外的ESD保护元件。

使用人体模型与IEC 61000-4-2进行测试的主要区别在于IEC 61000-4-2测试的峰值电流更高，这是由于IEC 61000-4-2模型具有更小的串联电阻。因此，IEC 61000-4-2测试的ESD耐受电压通常低于使用人体模型测试的结果。图10c所示为IEC 61000-4-2模型，图10d所示为IEC 61000-4-2 ESD接触放电测试的电流波形。

### 机器模型

机器模型ESD测试采用200pF存储电容和零放电电阻对所有引脚进行测试，其目的是模拟测试和装配过程中操作设备接触I/O引脚所产生的静电冲击。当然所有引脚都需要这种保护，而不只是RS-485的输入/输出引脚。

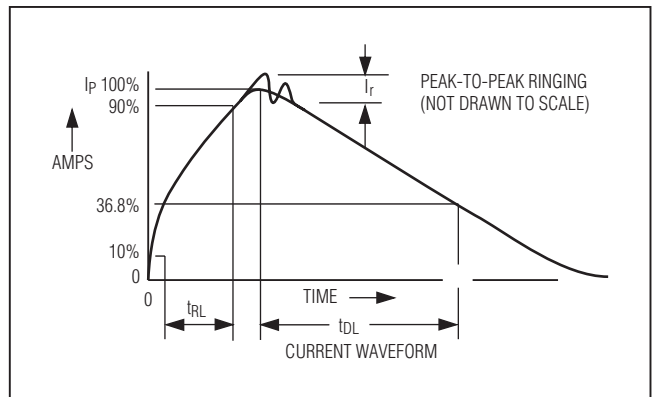


图10b. 人体测试电流波形

## +5.0V供电、具有±15kV ESD保护、失效保护以及热插拔控制的RS-485/RS-422收发器

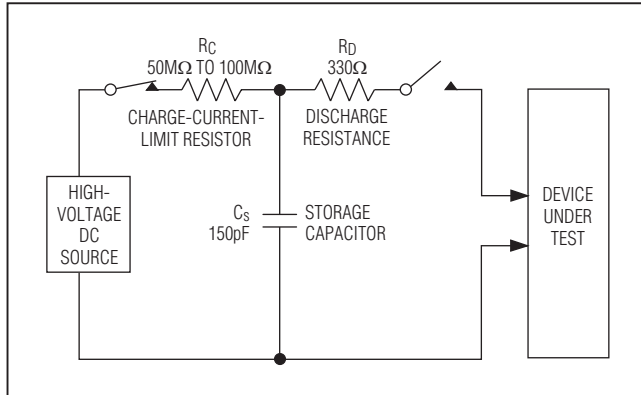


图10c. IEC 61000-4-2 ESD测试模型

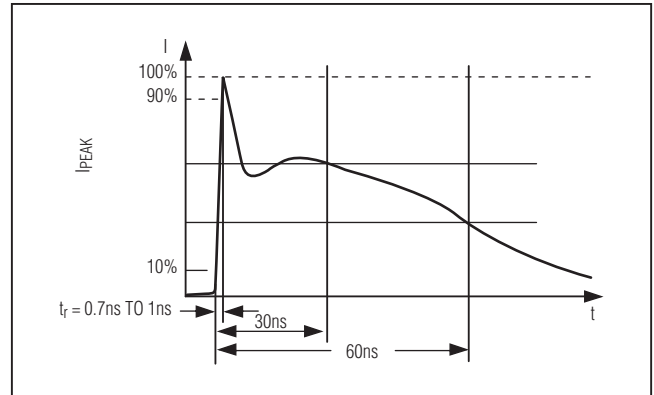


图10d. IEC 61000-4-2 ESD电流波形

### 应用信息

标准RS-485接收器的输入阻抗为12kΩ (1个单位负载)，标准驱动器可最多驱动32个单位负载。MAX13085E收发器的接收器具有1/8单位负载输入阻抗(96kΩ)，允许最多256个收发器并行挂接在同一通信总线上。MAX13085E可任意组合，或者与其它RS-485收发器进行组合，只要总负载不超过32个单位负载，都可以挂接在同一总线上。

#### 降低EMI和反射

MAX13085E的低摆率驱动器可以减小EMI，并降低由于不恰当的终端匹配电缆引起的反射，可实现最大500kbps的无差错数据传输。

#### 低功耗关断模式

$\overline{RE}$ 接高电平且DE接低电平时，启动低功耗关断模式。关断模式下，器件仅消耗典型值为2.8μA的电源电流。

可以同时驱动 $\overline{RE}$ 和DE，如果 $\overline{RE}$ 为高电平且DE为低电平的持续时间小于50ns，可以确保器件不会进入关断模式。如果输入端维持这种状态700ns以上，则可确保这些器件进入关断模式。

使能时间 $t_{ZH}$ 与 $t_{ZL}$  (参见开关特性部分)假定器件并未处于低功耗关断状态；使能时间 $t_{ZH}(SHDN)$ 与 $t_{ZL}(SHDN)$ 假定器件处于关断状态。从低功耗关断模式到驱动器和接收器转变为有效状态所需要的时间( $t_{ZH}(SHDN)$ 、 $t_{ZL}(SHDN)$ )，要比从驱动器/接收器禁用模式下转变为有效状态所需要的时间( $t_{ZH}$ 、 $t_{ZL}$ )长。

#### 驱动器输出保护

通过两种机制避免故障或总线冲突引起的输出电流过大和功耗过高。第一，输出级折返式限流，在整个共模电压范围(参考典型工作特性)内提供快速短路保护；第二，热关断电路，当管芯温度超过+175°C (典型值)时，强制驱动器输出进入高阻状态。

#### 传输线长度

RS-485/RS-422标准支持最远4000英尺的传输线路长度。对于大于4000英尺的线路长度，可采用线路中继器。

## +5.0V供电、具有±15kV ESD保护、失效保护以及热插拔控制的RS-485/RS-422收发器

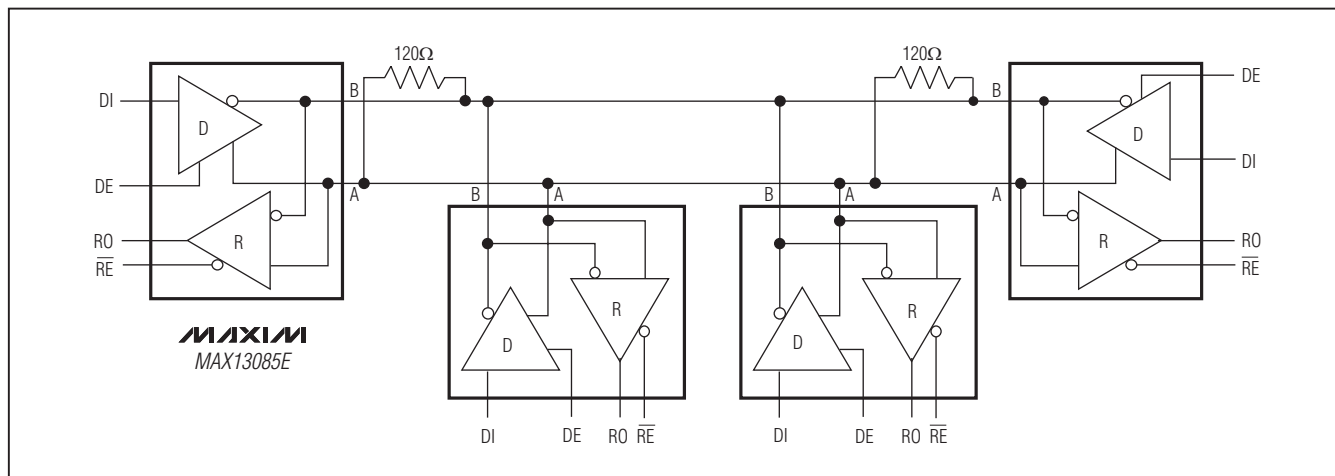


图11. 典型半双工RS-485网络

### 典型应用

MAX13085E收发器设计用于多点总线传输线的双向数据通信，图11给出了典型网络应用电路。

为减小反射，应在传输线两端以其特征阻抗进行终端匹配，主干线以外的分支长度应尽可能短。具有摆率限制的MAX13085E能够在不恰当的终端匹配下正确传输数据。

### 芯片信息

PROCESS: BiCMOS

### 封装信息

如需最近的封装外形信息和焊盘布局(占位面积)，请查询[china.maxim-ic.com/packages](http://china.maxim-ic.com/packages)。请注意，封装编码中的“+”、“#”或“-”仅表示RoHS状态。封装图中可能包含不同的尾缀字符，但封装图只与封装有关，与RoHS状态无关。

封装类型	封装编码	外形编号	焊盘布局编号
8 SO	S8+4	<a href="#">21-0041</a>	<a href="#">90-0096</a>

# +5.0V供电、具有±15kV ESD保护、失效保护以及热插拔控制的RS-485/RS-422收发器

修订历史

修订号	修订日期	说明	修改页
0	10/11	最初版本。	—

## Maxim北京办事处

北京8328信箱 邮政编码100083

免费电话: 800 810 0310

电话: 010-6211 5199

传真: 010-6211 5299

Maxim不对Maxim产品以外的任何电路使用负责, 也不提供其专利许可。Maxim保留在任何时间、没有任何通报的前提下修改产品资料和规格的权利。

14 \_\_\_\_\_ **Maxim Integrated Products, 120 San Gabriel Drive, Sunnyvale, CA 94086 408-737-7600**